



# KORAMIC TONDACHZIEGEL

**TRADITION TRIFFT MODERNE**

# TONDACHZIEGEL

**Heute so gut wie seit vielen hundert Jahren.  
Jetzt auch in der SZL Steinzentrale.**

Wer den gebrannten Tonziegel „erfunden“ hat, verläuft sich im Sand der Geschichte. Zuverlässig wissen wir, dass im Mittelalter der Tonziegel oder keramische Ziegel bereits an verschiedenen Orten Europas genutzt wurde. Dass viele dieser Ziegel bis heute erhalten geblieben sind, spricht für ihre Langlebigkeit. Womit wir bei den KORAMIC-Tondachziegeln aus den Niederlanden wären. Ihre Haltbarkeit ist bewiesen, denn die Produktion ist im Grunde seit Jahrhunderten gleich geblieben: Ton, Wasser, Feuer und Luft sind die „Zutaten“, aus denen unsere Qualitätsziegel entstehen.

Wenn vor 100 Jahren die Haltbarkeit der Ziegel wohl das Wichtigste war, sind unsere Ansprüche heute gestiegen: Neben der Qualität des Ziegels erwarten wir eine Auswahl an verschiedenen Formen und Farben, die zur Architektur unseres Neubaus oder zur Sanierung und Renovierung bestehender Dächer passen. Hierfür bietet die SZL Steinzentrale mit dem traditionellen **„Oude Holle Sinus“**-Tonziegel eine stilsichere Lösung, besonders mit den attraktiven **„Patina“**-Farbtönen für den Neubau und die historische Restaurierung.

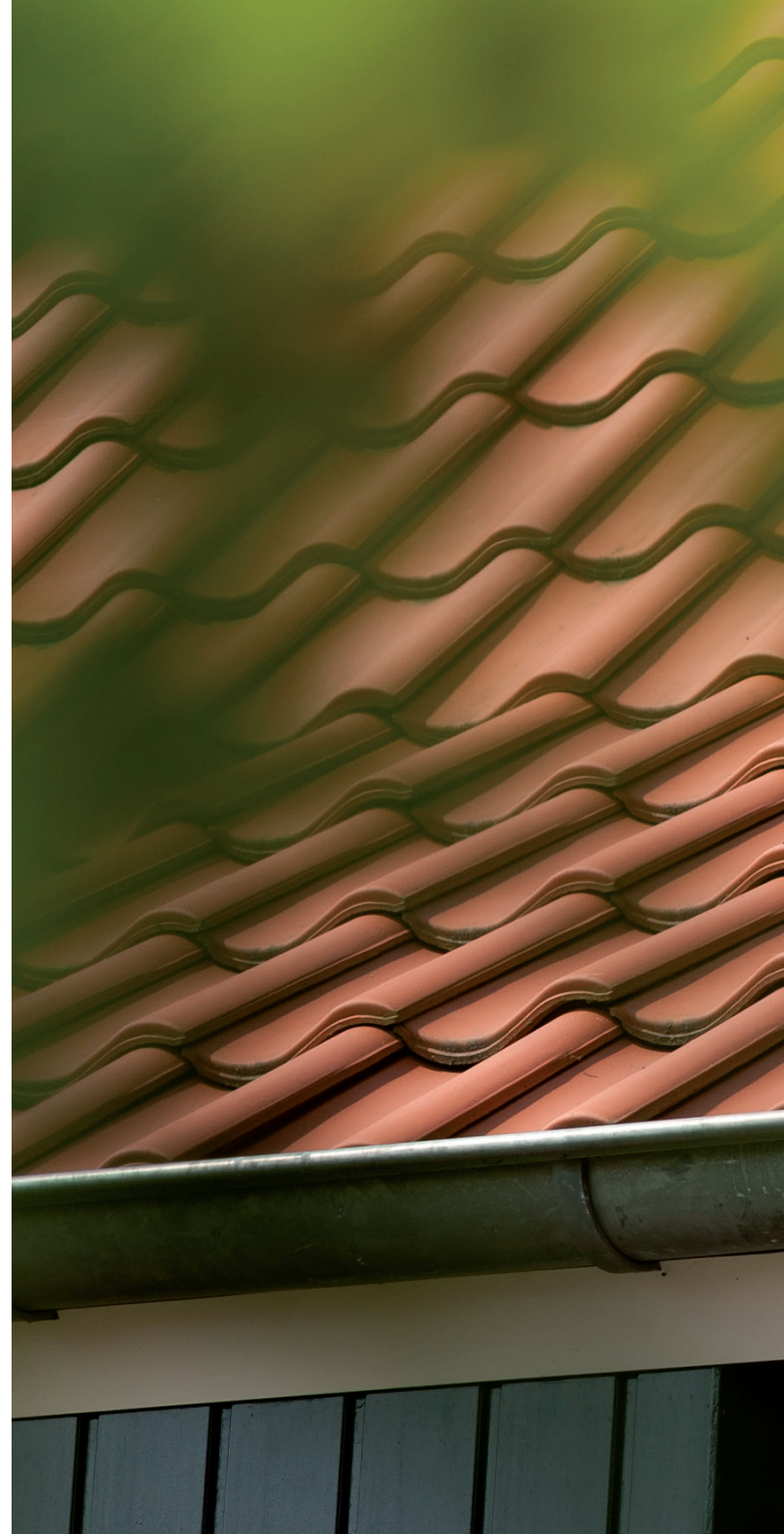
Moderne Architekturen verlangen oft besondere Ziegel: Hierfür bietet sich der flache **„Datura“**-Tonziegel an, der eine gradlinige moderne Dachfläche ermöglicht. Dazu hat er sich als alternative Fassadenverkleidung bewährt.

Ein echter Allrounder ist die großformatige keramische Hohlalzziegel **„Madura“**, die besonders vielseitig einsetzbar ist und sich variabel, sowohl in Quer- als auch in Längsrichtung verschieben lässt.

Ökonomisch und ökologisch ist der Tonziegel unschlagbar: Hergestellt aus natürlichen Komponenten, weitgehend schadstoffarm gebrannt, bleibt der Tondachziegel während seiner gesamten Lebenszeit umweltneutral. Er ist problemlos recyclingfähig und wird als Baumaterial im Straßenbau aber z.B. auch als Belag für Tennisplätze gern weiterverarbeitet. Mit seinem Tondachziegel-Programm ergänzt die SZL Steinzentrale ihr Lieferprogramm um ein weiteres Element „rund um die Fassade“.

In unseren Ausstellungen auf über 6000 m<sup>2</sup> Ausstellungsfläche in Hamburg/Rellingen, Witten/Ruhr oder in Werder/Berlin-Brandenburg zeigen wir Ihnen ab sofort unser Tonziegel-Programm.

Gern beraten wir Sie vor Ort.

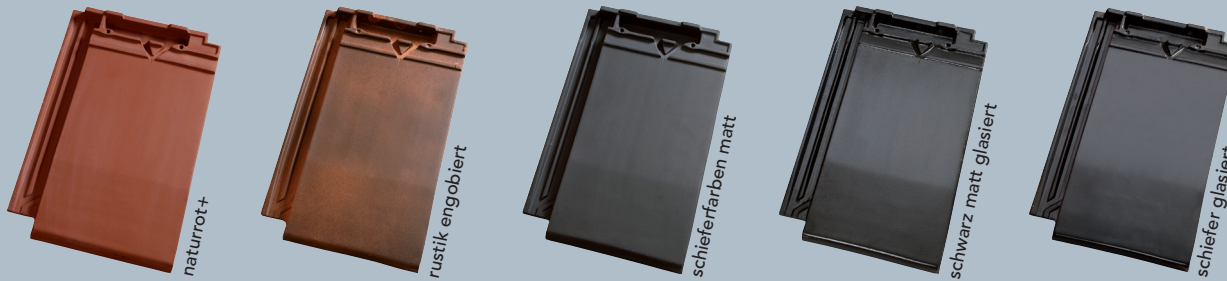






# KORAMIC DATURA

Der flache Koramic Datura Ziegel überzeugt durch seine moderne geradlinige Optik. Er ist für variable Lattenabstände geeignet und kann so auf nahezu jeder Dachfläche – sowohl im Neubau als auch in der Renovierung – eingesetzt werden.



## ■ Anwendung

Koramic Datura Ziegel schaffen eine glatte Dachfläche mit einem klaren und einfachen Linienspiel. Sie sind für einen variablen Lattenabstand von 270-307 mm geeignet. Darüber hinaus haben sie sich besonders als Fassadenverkleidungen bewährt.

## ■ Verarbeitung

Koramic Datura verfügt über eine besonders breite Palette von Formteilen und Zubehör für eine vielseitige Anwendung.

## ■ Farben

Da bei dem Naturprodukt Ziegel produktionsbedingte Farbabweichungen möglich sind, sollten für die Verarbeitung die Ziegel mehrerer Paletten vermischt werden.

## ■ 30 Jahre Garantie

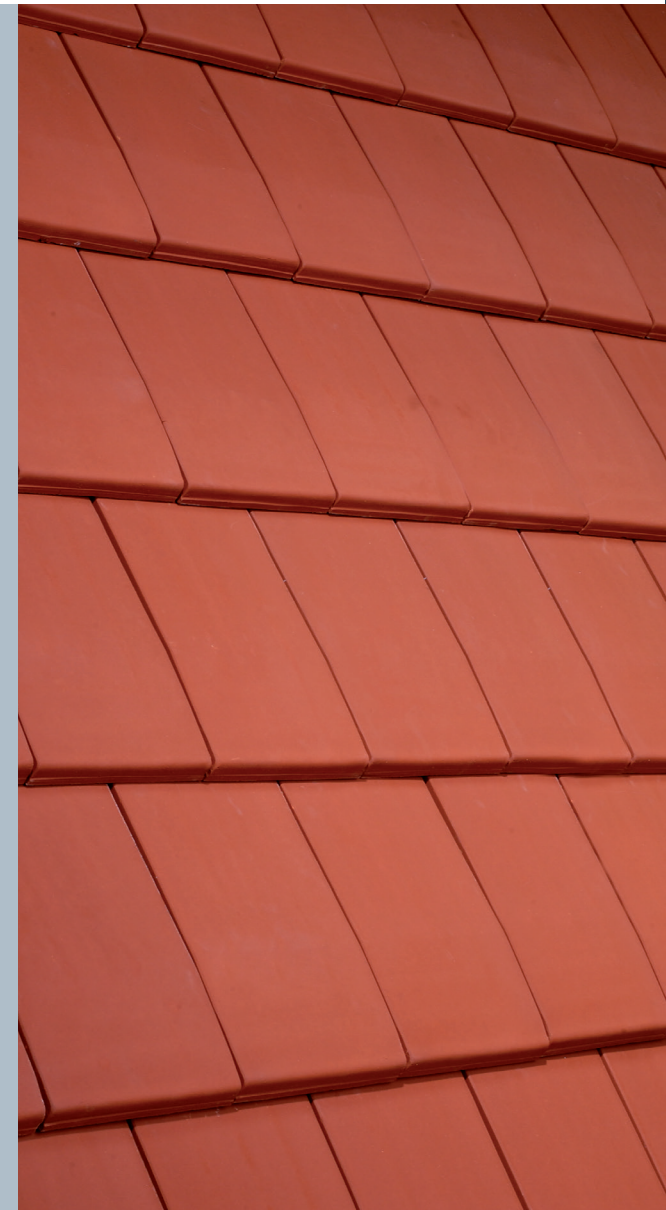
Koramic Datura erhalten eine 30-jährige Garantie auf Bruchfestigkeit, Dichtheit und Frostbeständigkeit.

## ■ DUBOkeur

Koramic Datura verfügen über das DUBO-Gütezeichen. Dieses zertifiziert, dass diese Ziegel zu den umweltfreundlichsten ihrer Art gehören.



**DUBOKEUR®**





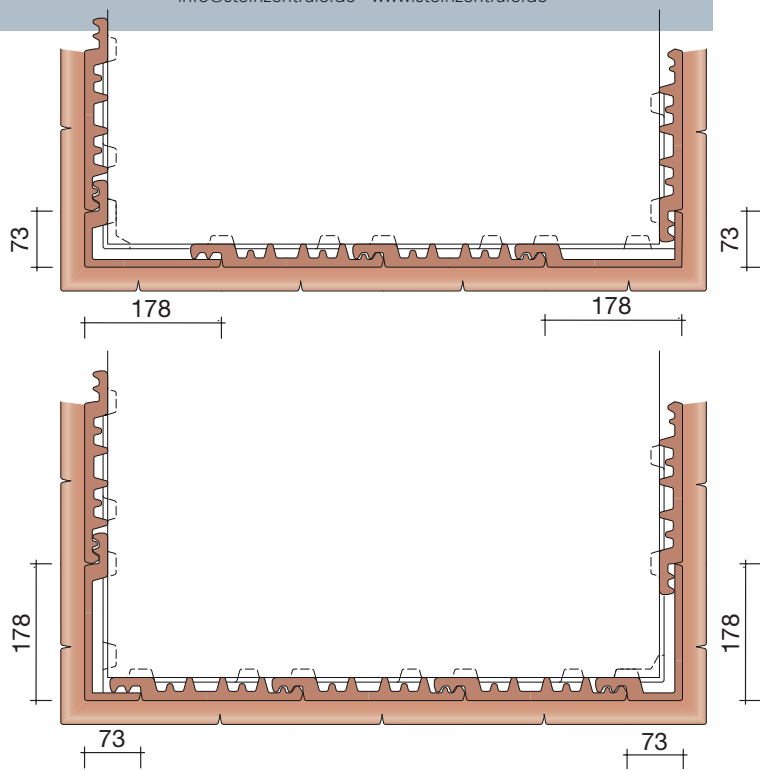
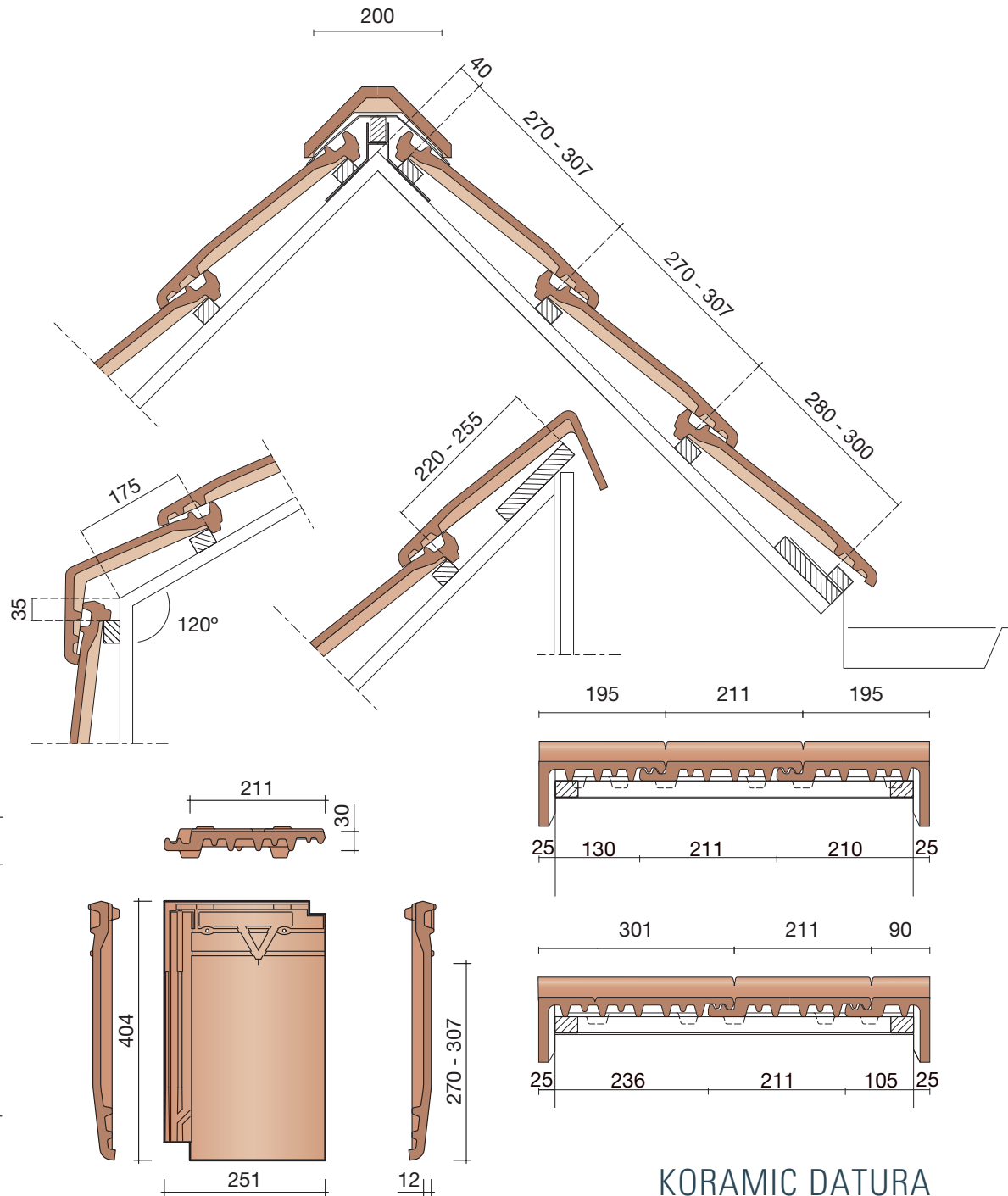


## Technische Daten

**Flachziegel mit variablen Lattenabstand.  
Verlegung im Halbverband.**

Abmessungen (b x l)	251 x 404 mm
Lattenabstand	270 - 307 mm
Deckende Breite	211 mm
Gewicht	3,02 kg/Stück
Anzahl per m <sup>2</sup>	15,4 - 17,6
Minimale Dachneigung	25°
Maximale Dachneigung	30° (bei Blockverband)
KOMO Gütezeichen	

Die Abmessungen entsprechen der NEN-EN 1304.  
Aufgrund des Produktionsprozesses sind geringe Maßabweichungen möglich. Wir empfehlen vor der Verarbeitung zunächst die richtigen Abmessungen der Dachziegel und Zubehörteile zu bestimmen.  
Für Dachneigungen unter 25° gelten weitere Anforderungen.  
Bitte kontaktieren Sie uns für weitere Informationen:  
Steinzentrale Nord-Leeuwis GmbH · Tel. 04101/31036  
info@steinzentrale.de · www.steinzentrale.de



KORAMIC DATURA

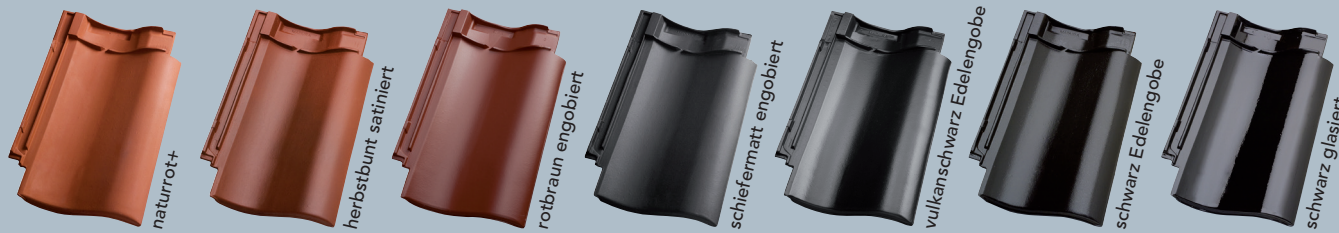




# KORAMIC MADURA

Koramic Madura ist ein großformatiger keramischer Hohlhalbziegel mit einer flachen Wellenform. Er ist vielseitig zu verwenden und eignet sich sowohl für die Renovierung als auch für den Neubau.

Koramic Madura zeichnet sich durch Langlebigkeit und natürliche Schönheit aus. Durch das große Format und den variablen Verschieberegion - sowohl in Längs- als auch in Querrichtung - ist der Ziegel schnell und damit besonders wirtschaftlich zu verarbeiten.



## ■ Anwendung

Durch die variable Deckbreite und -länge ist die Koramic Madura vielseitig einsetzbar und sowohl für den Neubau als auch für die Sanierung bestens geeignet.

## ■ Verarbeitung

Für die Koramic Madura wird ein großes Sortiment an Formteilen und Zubehör hergestellt. So kann ein ästhetisch perfektes Dach entstehen.

## ■ Farben

Da bei dem Naturprodukt Ziegel produktionsbedingte Farbabweichungen möglich sind, sollten für die Verarbeitung die Ziegel mehrerer Paletten vermischt werden.

## ■ 30 Jahre Garantie

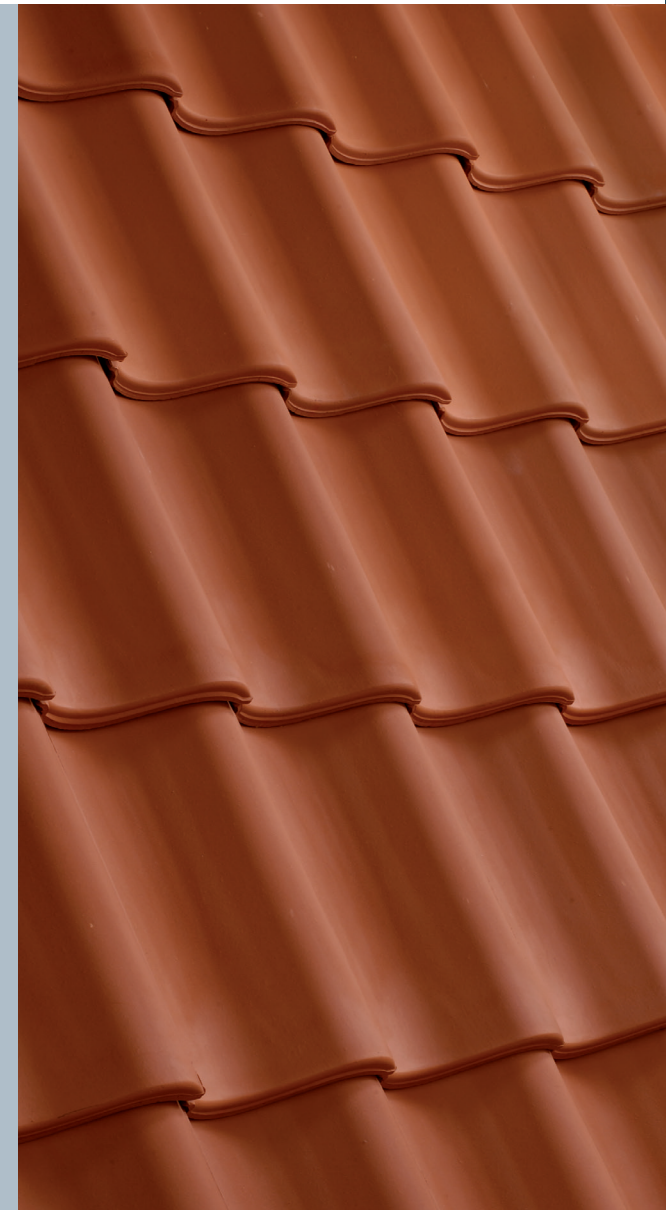
Koramic Madura erhalten eine 30-jährige Garantie auf Bruchfestigkeit, Dichtheit und Frostbeständigkeit.

## ■ DUBOkeur

Koramic Madura verfügen über das DUBO-Gütezeichen. Dieses zertifiziert, dass diese Ziegel zu den umweltfreundlichsten ihrer Art gehören.



**DUBOKEUR®**





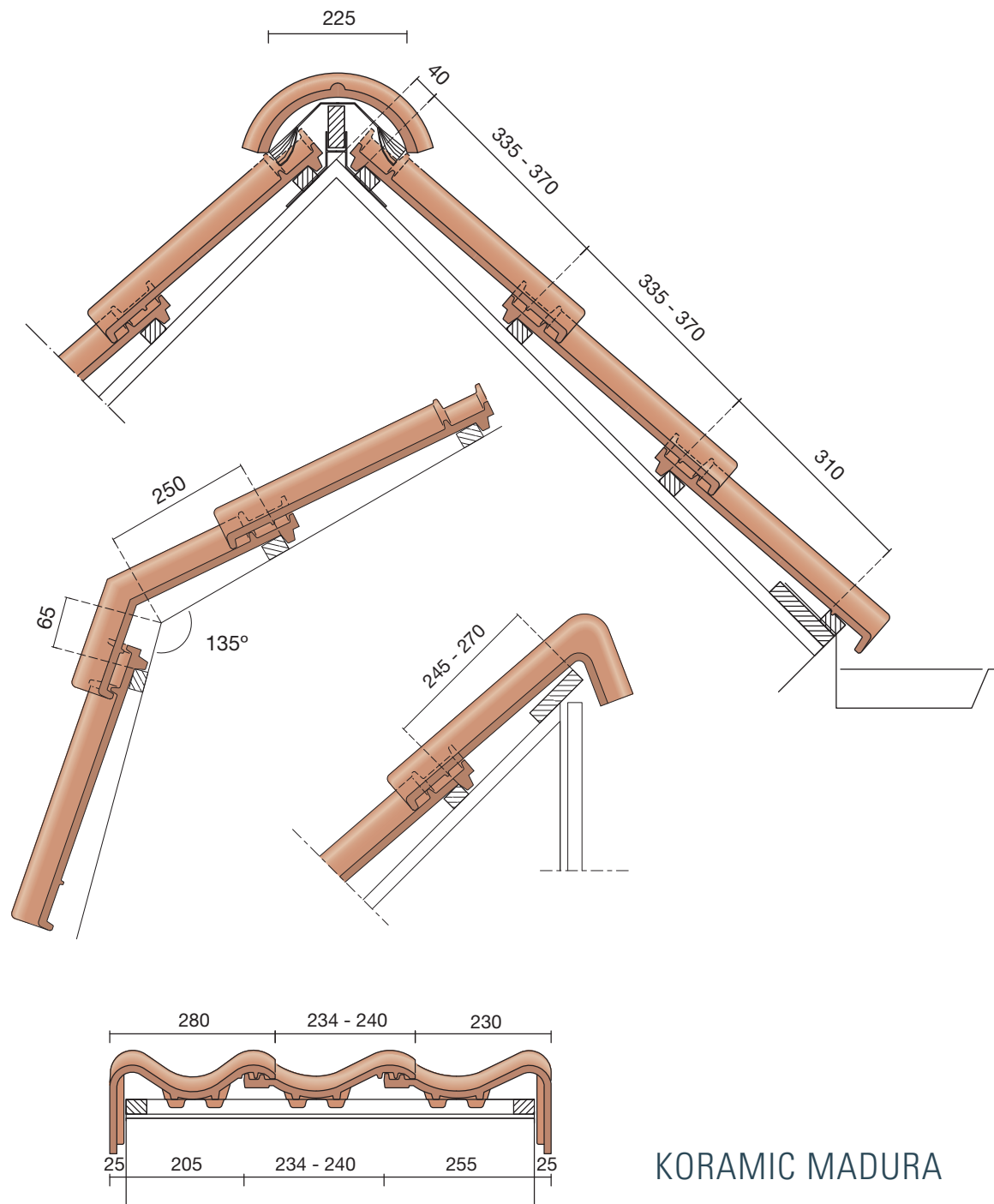
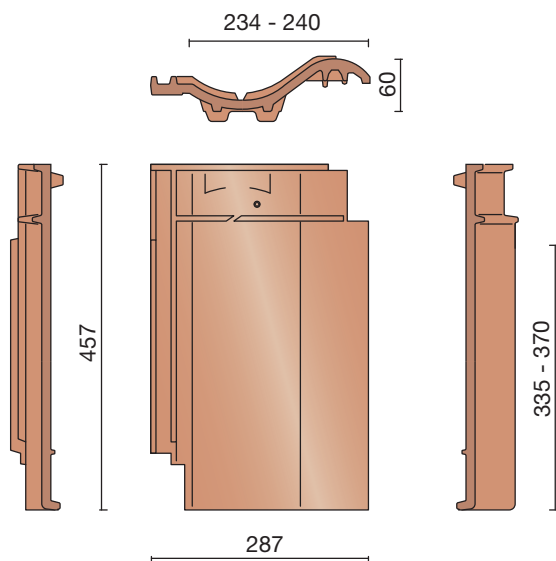


## Technische Daten

### Großformatige Hohlhalbziegel mit variablem Seiten- und Kopffalz.

Abmessungen (b x l)	287 x 457 mm
Lattenabstand	335 - 370 mm
Deckende Breite	234 - 240 mm
Gewicht	3,55 kg/Stück
Anzahl per m <sup>2</sup>	11,3 - 12,8
Minimale Dachneigung	25°
KOMO Gütezeichen	

Die Abmessungen entsprechen der NEN-EN 1304. Aufgrund des Produktionsprozesses sind geringe Maßabweichungen möglich. Wir empfehlen vor der Verarbeitung zunächst die richtigen Abmessungen der Dachziegel und Zubehörteile zu bestimmen. Für Dachneigungen unter 25° gelten weitere Anforderungen. Bitte kontaktieren Sie uns für weitere Informationen: Steinzentrale Nord-Leeuwis GmbH · Tel. 04101/31036 info@steinzentrale.de · www.steinzentrale.de



KORAMIC MADURA



# KORAMIC OUDE HOLLE SINUS

Oude Holle Sinus ist ein keramischer Hohlziegel ohne Verfälschungen. Charakteristisch für ihn sind sein langes, schmales Format und die tiefe Wellenform. Dieser Hohlziegel gibt nicht nur alten oder historischen Gebäuden sein authentisches Aussehen zurück, sondern wertet auch moderne Bauten durch seine attraktive Optik auf.



## ■ Anwendung

Der Koramic Oude Holle Sinus ist für eine Vielzahl von Anwendungen geeignet. Er wird sowohl im Neubau als auch bei Restaurierungen und Renovierungen eingesetzt und ermöglicht eine perfekte und ästhetische Eindeckung. Die Patina-Reihe sorgt für ein authentisches Aussehen des Daches.

## ■ Verarbeitung

Für den Koramic Oude Holle Sinus ist eine umfangreiche Palette von Formteilen und Zubehör lieferbar.

## ■ Farben

Da bei dem Naturprodukt Ziegel produktionsbedingte Farbabweichungen möglich sind, sollten für die Verarbeitung die Ziegel mehrerer Paletten vermischt werden.

## ■ 30 Jahre Garantie

Koramic Oude Holle Sinus erhalten eine 30-jährige Garantie auf Bruchfestigkeit, Dichtheit und Frostbeständigkeit.

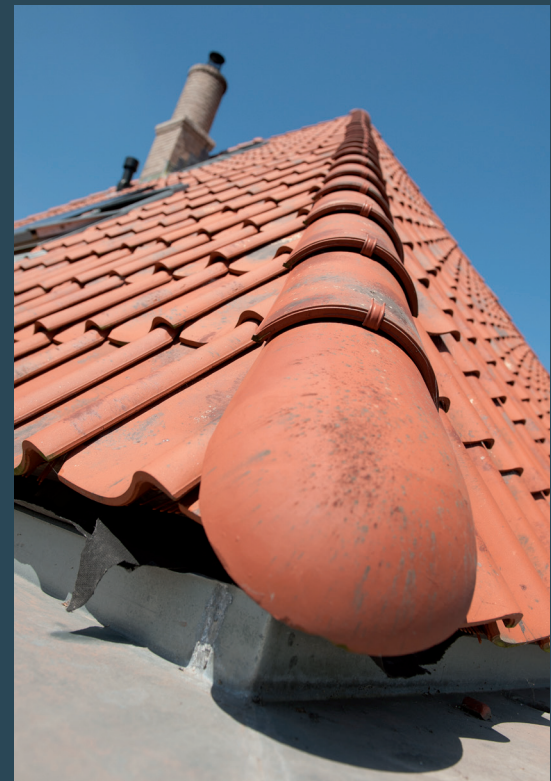
## ■ DUBOkeur

Koramic Oude Holle Sinus verfügen über das DUBO-Gütezeichen. Dieses zertifiziert, dass diese Ziegel zu den umweltfreundlichsten ihrer Art gehören.



**DUBOKEUR®**





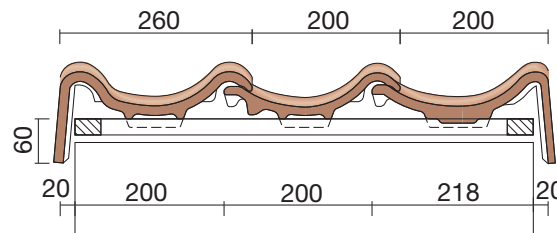
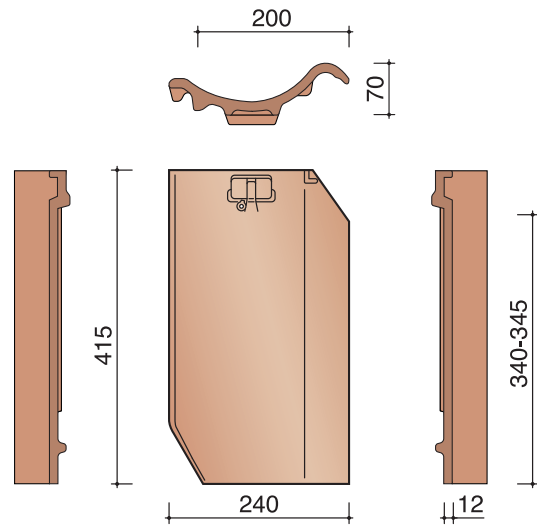
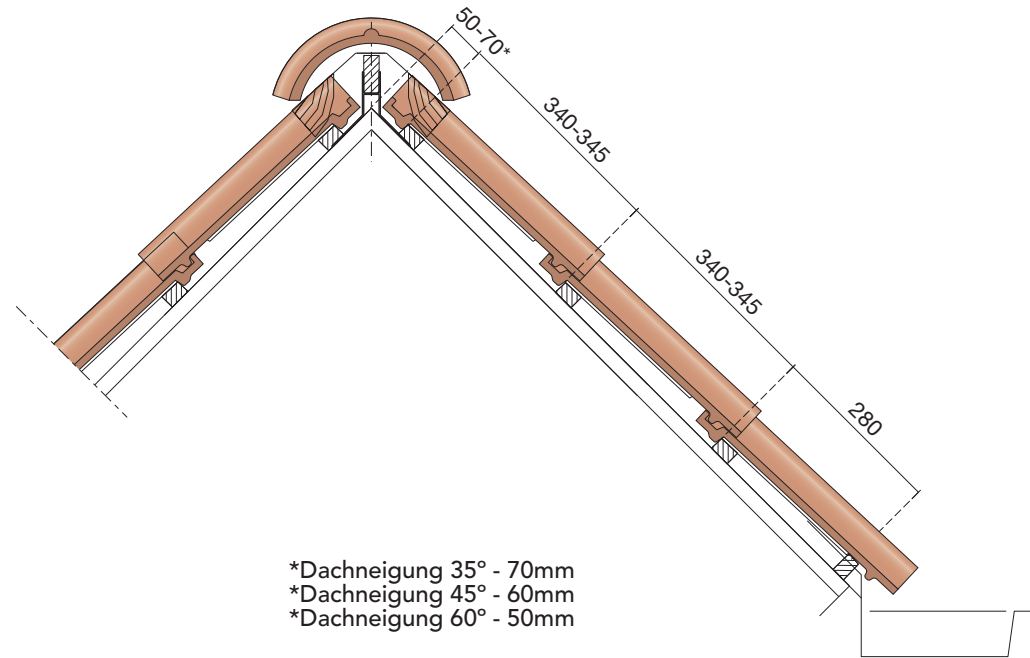


## Technische Daten

### Keramische Dachziegel ohne Falz.

Abmessungen (b x l)	240 x 415 mm
Lattenabstand	340 - 345 mm
Deckende Breite	200 mm
Gewicht	2,8 kg/Stück
Anzahl per m <sup>2</sup>	14,5 - 14,7
Minimale Dachneigung	35°
KOMO Gütezeichen	

Die Abmessungen entsprechen der NEN-EN 1304. Aufgrund des Produktionsprozesses sind geringe Maßabweichungen möglich. Wir empfehlen vor der Verarbeitung zunächst die richtigen Abmessungen der Dachziegel und Zubehörteile zu bestimmen. Für Dachneigungen unter 25° gelten weitere Anforderungen. Bitte kontaktieren Sie uns für weitere Informationen: Steinzentrale Nord-Leeuwis GmbH · Tel. 04101/31036 info@steinzentrale.de · www.steinzentrale.de



KORAMIC OUDE HOLLE SINUS





# DIE STEINZENTRALE...

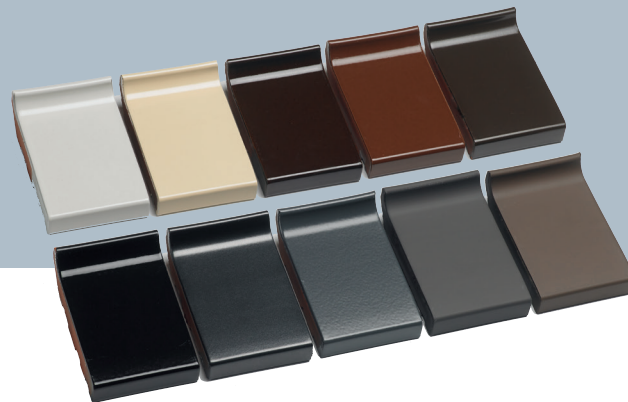
## ... viel mehr als nur Ziegel!

Vor fast 40 Jahren wurde die SZL Steinzentrale in Rellingen bei Hamburg gegründet. Heute präsentiert sie Ihnen die Produkte von 15 europäischen Ziegeleien aus Holland, Belgien, Dänemark und Frankreich. Durch die unterschiedlichen Produktionsweisen kann die SZL Steinzentrale eine große Vielfalt von Klinkern und Verblendern mit z.T. außergewöhnlichen Oberflächenstrukturen - vom traditionellen Kohlebrand bis zu trendigen Grautönen - zeigen.

Heute zeigt die SZL Steinzentrale an drei Standorten - Rellingen, Witten, Werder - auf mehr als 6000 m<sup>2</sup> nicht nur Klinker, Verblender und die neuen Tondachziegel-Kollektionen, sondern auch weitere Produkte rund um das anspruchsvolle Bauen.

So liefert die SZL Steinzentrale nahezu jeden Klinker und Verblender auch als 23mm starkes **Riemchen**, individuell in der benötigten Menge geschnitten.

**SZL**



Neben der Altbau-Sanierung und als effektive Wärmedämmung werden die Riemchen zunehmend im modernen Innenausbau eingesetzt.

Die schon seit Jahrhunderten als „Hingucker“ für repräsentative Bauten verwendeten **glasierten Steine** setzen auch heute wieder Akzente in der modernen Architektur. Die SZL Steinzentrale verfügt über ein breites Angebot.

Ähnliches gilt für keramische **Fensterbanksteine**, die eher ruhigen Fassaden auffrischen und den Fensterfronten einen persönlichen Charakter verleihen. Praktisch vor allem auch, weil sie Regenwasser sicher und schnell ableiten.

**Vormauer- und Fugenmörtel** bietet die SZL Steinzentrale in einer breiten Farbpalette und unterstreicht damit die Bedeutung, die der richtigen Fugenfarbe für den Gesamteindruck der fertigen Fassade zukommt.

Besuchen Sie uns und entdecken Sie die vielen spannenden Details rund um das Bauen.






# AUSSTELLUNG IN RELLINGEN

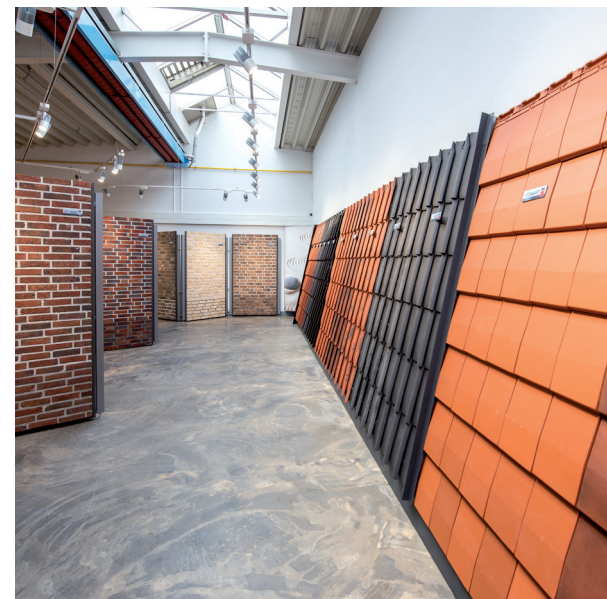
Machen Sie sich ein realistisches Bild von Ihrer Wunschfassade - sehen Sie sich die Klinker und Verblender Ihrer Wahl „in natura“ an. Der Weg lohnt sich: Seit vielen Jahrzehnten vermittelt die Steinzentrale auf über 250 großflächigen Musterwänden einen realistischen Eindruck von der späteren Fassade. Hier werden die verschiedenen Farben, Formen und Formate sowie ihre Wirkung bei unterschiedlichen Verlegungen demonstriert. Fachlich geschulte Mitarbeiter begleiten Sie auf Ihrem Rundgang über die 4000 m<sup>2</sup> große Ausstellungsfläche.





# AUSSTELLUNG IN WITTEN

 In der SZL-Ausstellung in Witten können Sie sich ein realistisches Bild von Ihrer Wunsch-fassade machen. Auf 1000 m<sup>2</sup> Indoor-Ausstellung sehen Sie Klinker, Verblender und Dachziegel auf großflächigen Musterwänden und können ihre Oberflächenstrukturen ertasten. Gleichzeitig werden die verschiedenen Farben, Formen und Formate gezeigt. Außerdem wird die Fassadenwirkung bei unterschiedlichen Ver fugungen demonstriert. Fachlich geschulte Mitarbeiter stehen Ihnen nach Terminvereinbarung gern zur Verfügung.





← EXIT →

SZ 86244

SZ 86673

# AUSSTELLUNG IN WERDER

Im Sommer 2019 hat die SZL Steinzentrale ihren 3. Standort in Werder an der Havel eröffnet. In einer denkmalgeschützten Fabrikhalle auf dem Gelände der ehemaligen Vulkan-Fiber-Fabrik in Werder bei Potsdam entstand eine repräsentative Präsentation von Klinkern, Verblendern und Dachziegel auf 1100 m<sup>2</sup> Ausstellungsfläche. Hier werden neben großformatigen Klinker- und Verblenderwänden u.a. Riemchen für innen und außen, glasierte Steine und Fensterbanksteine, Dachziegel sowie eine breite Palette farbiger SZL-Mörtel gezeigt.



JETZT  
3x IN  
DEUTSCH-  
LAND!

# SZL

## STEINZENTRALE NORD-LEEUEWIS

STEINZENTRALE NORD-LEEUEWIS GMBH  
Telefon 04101/31036 · Telefax 04101/35376  
info@steinzentrale.de · www.steinzentrale.de

### SZL IN RELINGEN:

Adlerstraße 70 · 25462 Rellingen/Hamburg  
Montag bis Freitag 7 Uhr – 17 Uhr

### SZL IN WITTEN:

Augustastraße 85 · 58452 Witten  
Dienstag - Freitag 9 Uhr - 17 Uhr  
Montag nach Vereinbarung

### SZL IN WERDER:

Adolf-Damaschke-Str. 56-58 · 14542 Werder  
Dienstag - Freitag 9 Uhr - 17 Uhr  
Montag nach Vereinbarung

