



KORAMIC MADURA
DACHZIEGEL-PROGRAMM



Keramische Dachziegel

Madura

Koramic Madura ist ein großformatiger keramischer Hohlziegel mit einer flachen Wellenform. Er ist vielseitig zu verwenden und eignet sich sowohl für die Renovierung als auch für den Neubau.

Koramic Madura zeichnet sich durch Langlebigkeit und natürliche Schönheit aus. Durch das große Format und die variable Verarbeitung - sowohl in Längs- als auch in Querrichtung - ist der Ziegel schnell und damit besonders wirtschaftlich zu verarbeiten.



Anwendung

Durch die variable Deckbreite und -länge ist die Koramic Madura vielseitig einsetzbar und sowohl für den Neubau als auch für die Sanierung bestens geeignet.

Verarbeitung

Für die Koramic Madura wird ein großes Sortiment an Formteilen und Zubehör hergestellt. So kann ein ästhetisch perfektes Dach entstehen.

Farben

Da bei dem Naturprodukt Ziegel produktionsbedingte Farbabweichungen möglich sind, sollten für die Verarbeitung die Ziegel mehrerer Paletten vermischt werden.

30 Jahre Garantie

Koramic Madura erhalten eine 30-jährige Garantie auf Bruchfestigkeit, Dichtheit und Frostbeständigkeit.

DUBOkeur

Koramic Madura verfügen über das DUBO-Gütezeichen. Dieses zertifiziert, dass diese Ziegel zu den umweltfreundlichsten ihrer Art gehören.



DUBOKEUR®

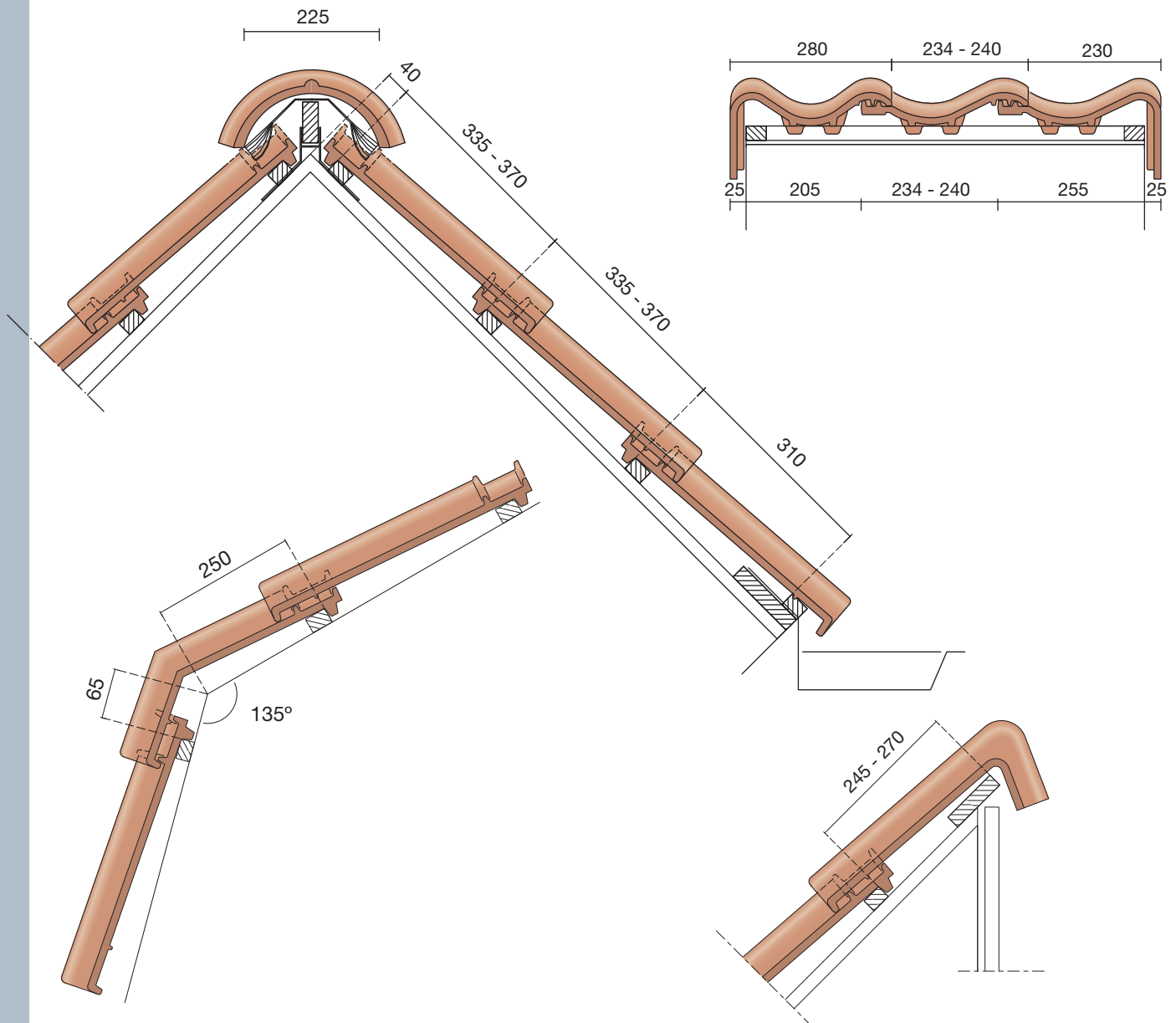
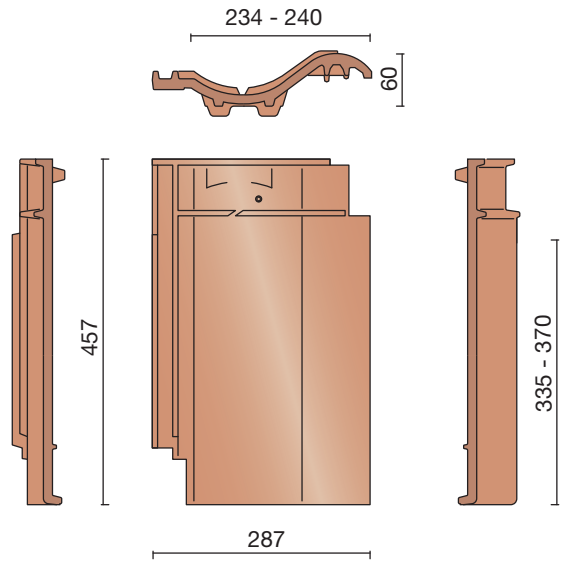
Technische Daten

Großformatige Hohlpfanne mit variablem Seiten- und Kopffalz.

Abmessungen (b x l)	287 x 457 mm
Lattenabstand	335 - 370 mm
Deckende Breite	234 - 240 mm
Gewicht	3,55 kg/Stück
Anzahl per m ²	11,3 - 12,8
Minimale Dachneigung	25°

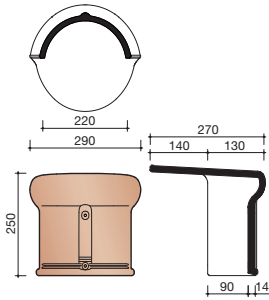
KOMO Gütezeichen

Die Abmessungen entsprechen der NEN-EN 1304.
 Aufgrund des Produktionsprozesses sind geringe Maßabweichungen möglich.
 Wir empfehlen vor der Verarbeitung zunächst die richtigen Abmessungen der Dachziegel und Zubehörteile zu bestimmen.
 Für Dachneigungen unter 25° gelten weitere Anforderungen.
 Bitte kontaktieren Sie uns für weitere Informationen: Steinzentrale Nord-Leeuwis GmbH
 Telefon 04101/31036 · info@steinzentrale.de · www.steinzentrale.de

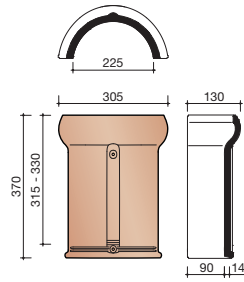


First- und Gratziegel

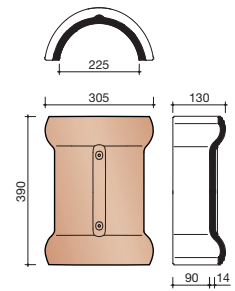
1215 HALBRUNDER FIRST ANFANG/ENDE VARIO



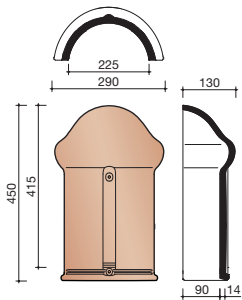
1200 HALBRUNDER FIRST VARIO



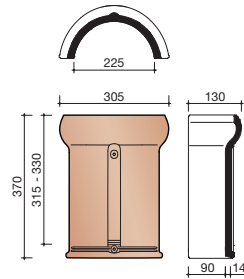
1250 HALBRUNDER FIRST MIT DOPPELWELLE VARIO



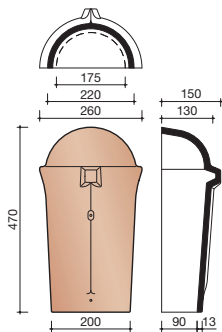
1260 HALBRUNDER GRATANFANG VARIO



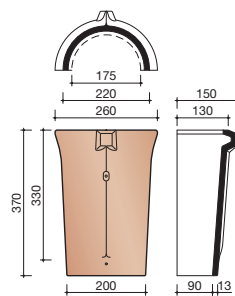
1200 HALBRUNDER FIRST VARIO



3110 SCHUBFIRST ANFANG

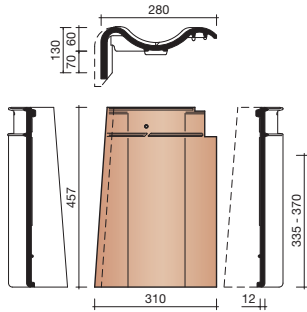


3100 SCHUBFIRST

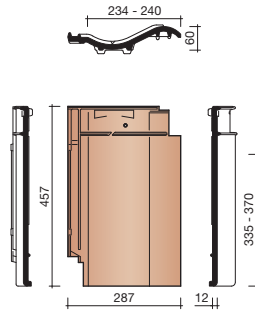


Ortgangziegel/Pulldachziegel

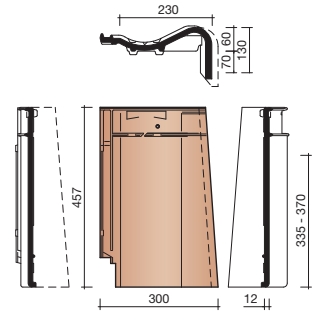
7080 ORTGANG LINKS



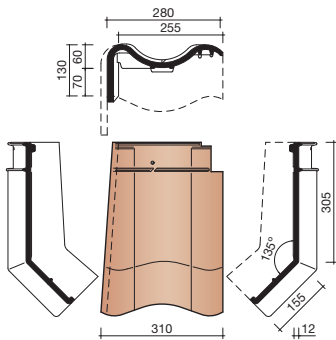
0000 MADURA DACHZIEGEL



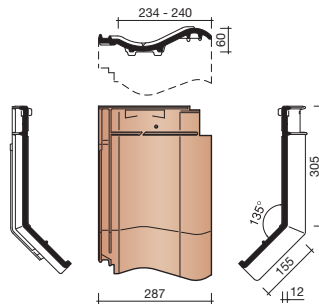
7090 ORTGANG RECHTS



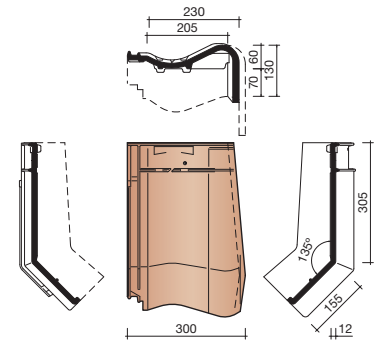
7280 KNICKORTGANG LINKS



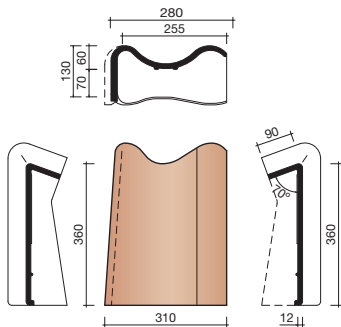
8200 KNICKZIEGEL



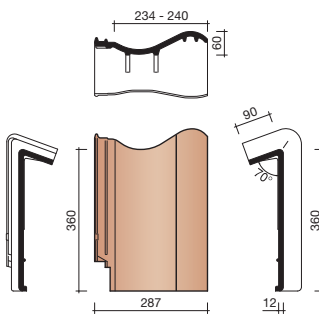
7290 KNICKORTGANG RECHTS



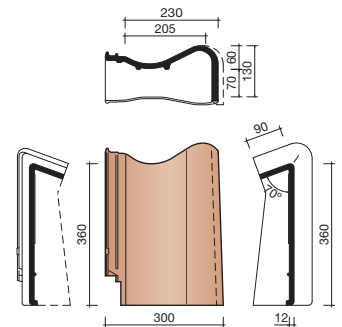
7580 PULTDACHORTGANG LINKS



8500 PULTDACHZIEGEL

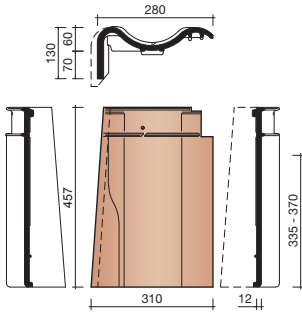


7590 PULTDACHORTGANG RECHTS

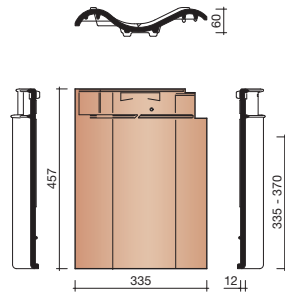


Übrige Formteile

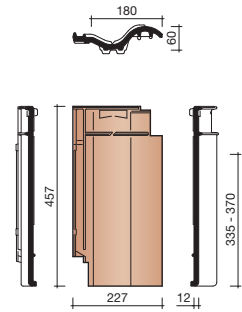
8545 ANSCHLUSSZIEGEL LINKS



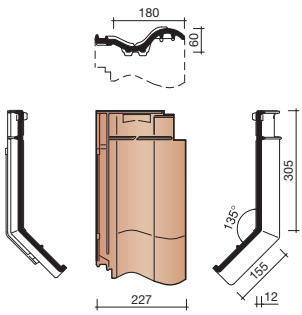
8050 DOPPELKREMPER



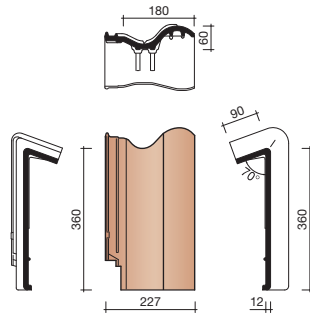
8030 3/4 ZIEGEL



8230 3/4 KNICKZIEGEL

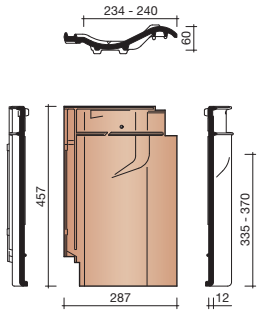


8530 3/4 PULTDACHZIEGEL

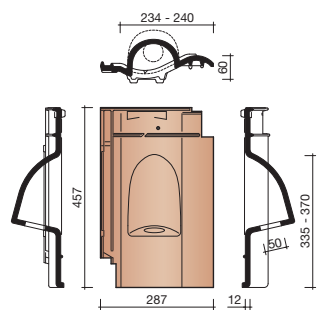


Übrige Formteile

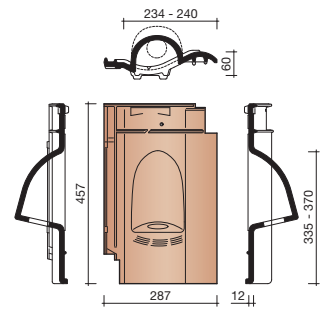
8600 ENTLÜFTER 15 CM²



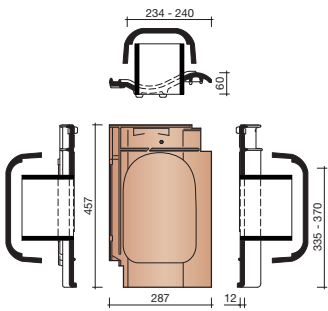
8958 SOLARZIEGEL



8660 MAUERSEGLERZIEGEL



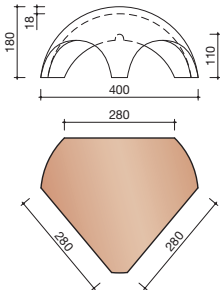
8728 TONDUNSTROHR INKL. ANSCHLUSSET
 Ø 125MM



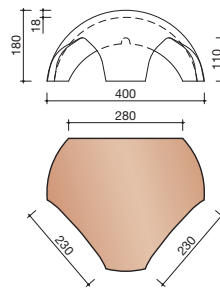
Walmkappen

WALMKAPPE 1 FIRST UND 2 GRATE

5500 WALMKAPPE NR. 1
3X 1200

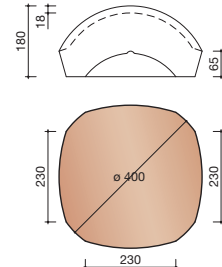


5520 WALMKAPPE NR. 3
1X 1200 UND 2X 3100



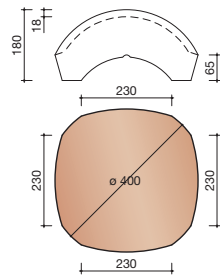
T-WALMKAPPE 3 FIRSTE

5140 WALMKAPPE NR. 13
3X 1200

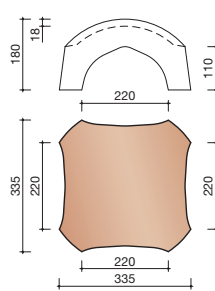


WALMKAPPE 4 GRATE

5540 WALMKAPPE NR. 5
4X 1200

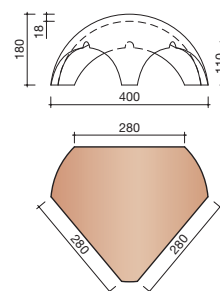


5560 WALMKAPPE NR. 7
4X 3100

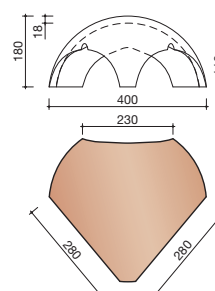


WALMKAPPE FLACH/GENEIGT

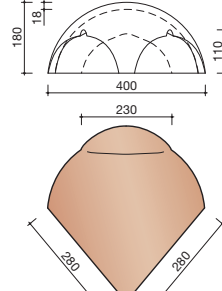
5580 WALMKAPPE NR. 9
3X 1200

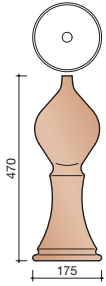
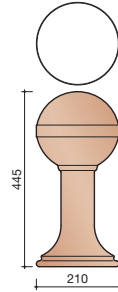
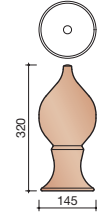


5600 WALMKAPPE NR. 11
2X 1200 UND 1X 3100 (BIS 65°)



5605 WALMKAPPE NR. 11
2X 1200 UND 1X 3100 (AB 65°)



Firstschmuck**5900** FIRSTSCHMUCK 1**5910** FIRSTSCHMUCK 2**5930** FIRSTSCHMUCK 4



Keramische Dachziegel
Madura



SZL

STEINZENTRALE NORD-LEEUEWIS

**3 JETZT
3X IN
DEUTSCH-
LAND!**



**STEINZENTRALE
NORD-LEEUEWIS GMBH**
Telefon 04101/31036
Telefax 04101/35376
info@steinzentrale.de
www.steinzentrale.de

SZL IN RELLINGEN:
Adlerstraße 70
25462 Rellingen/Hamburg
Montag bis Freitag 7 – 17 Uhr

SZL IN WITTEN:
Augustastraße 85
58452 Witten
Dienstag - Freitag 9 - 17 Uhr
Montag nach Vereinbarung

SZL IN WERDER:
Adolf-Damaschke-Straße 56-58
14542 Werder
Dienstag - Freitag 9 - 17 Uhr
Montag nach Vereinbarung